

**NOORSAZAN**  
LIGHTING INDUSTRIES

# About us

## درباره ما

شرکت تولیدی و صنعتی نورسازان در سال ۱۳۵۸ با تولید چراغ های فلورسنت (مهتابی) فعالیت خود را آغاز نمود و با بهره گیری از تجربه و تخصص چندین ساله مدیران و پرسنل کارآزموده، هر روز بیش از پیش به تنوع و کیفیت محصولات خود افزوده است. در حال حاضر این شرکت با طراحی و تولید بیش از یکصد نوع محصول اعم از چراغ های فلورسنت ساده، رفلکتوری، شبکه و LED به عنوان یکی از بزرگترین تولیدکنندگان محصولات روشنایی در سطح کشور شناخته شده است و در سالهای اخیر طراحی و تولید انواع چراغهای LED، از جمله LED های خطی، چراغ های دان لایت LED، در ابعاد و توان های مختلف که کلیه آنها در رنگ های مهتابی، آفتابی و یخی می باشند را به لیست تولیدات خود اضافه نموده است.

طراحی، مدل و شبیه سازی محصولات توسط پیشرفته ترین نرم افزارهای طراحی مهندسی و تولید بوسیله مدرن ترین ماشین آلات صنعتی، مرتبط با صنعت ورقکاری از جمله پانچ CNC، پرس برک های NC و CNC و دستگاههای برش لیزر و مکانیزم پاشش رباتیک رنگ پودری (الکترواستاتیک) که باعث ارتقاء سطح کیفی محصولات و افزایش مقاومت در برابر عوامل فرسایشی و جوی است، انجام میگردد.

شرکت تولیدی و صنعتی نورسازان در سایه لطف الهی و پشتکار مدیران و پرسنل خود در آوریل ۲۰۰۱ موفق به کسب تندیس کیفیت و تکنولوژی برتر از گروه رهبران تجاری جهان در سوئیس گردیده است.

نورسازان به پشتوانه اعتماد مصرف کنندگان محترم تلاش مینماید با نوآوری و حفظ کیفیت برتر محصولات خود رضایت کامل مشتریان گرامی را فراهم نماید و در این راستا موفق به اخذ نشان بین المللی ISO 9001:2015, ISO 14001:2015, OHSAS 18001 از شرکت معتبر DQS شده است که نشانه حضور پررنگ در این صنعت میباشد و با شعار خود (روبای ما، زندگی روشن شما) در زمینه طراحی و محاسبات فنی سیستم تامین روشنایی داخلی مطابق با نرم افزارهای روشنایی (DIALUX) آماده همکاری میباشد.

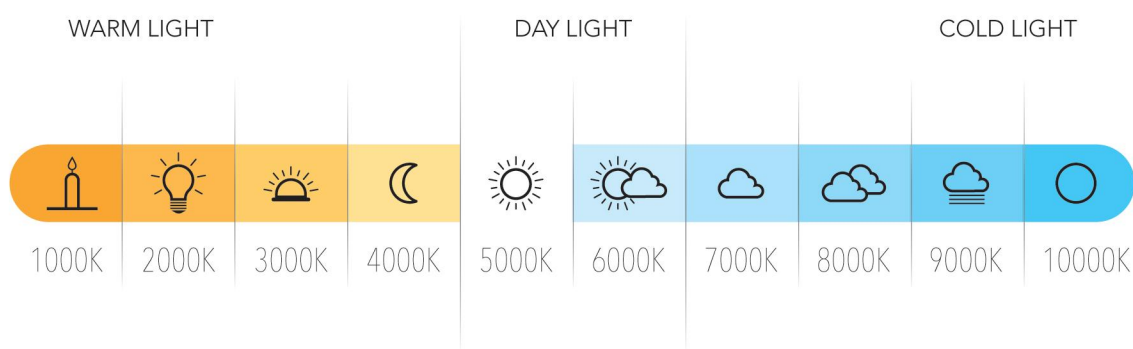




# Color Temperature

## دمای رنگ

یکی از مهمترین مباحث در صنایع روشنایی، دمای رنگ می باشد که مخفف آن، (CCT (Color Correlated Temperature است و برحسب درجه کلوین (K) سنجیده میشود و در واقع معادل رنگ نور خروجی از منبع نور می باشد. چراغ ها براساس میزان دمای رنگ، تأثیر متفاوتی بر خلق و خوی افراد و احساس سردی و گرمی محیط اطراف دارند. انتخاب صحیح دمای رنگ، از نظر معماری اهمیت ویژه ای داشته و برای محیط های مختلف توصیه هایی در استانداردهای معتبر دنیا وجود دارد .



### نور گرم و سرد به چه معناست؟

انتخاب درست دمای رنگ در منابع روشنایی از اهمیت بالایی برخوردار است. نور گرم در واقع به نوری گفته می شود که به نورهای شمع و یا شعله های آتش نزدیکی بیشتری داشته باشد در حالیکه نورهای سرد بیشتر به رنگ آبی و سفید نزدیک هستند. هر چقدر دمای رنگ نور کمتر باشد، نور متصاعد شده از منبع نور، زردتر می شود و هر چقدر دمای رنگ نور بیشتر شود، نور متصاعد شده از منبع نور، سفیدتر می شود .

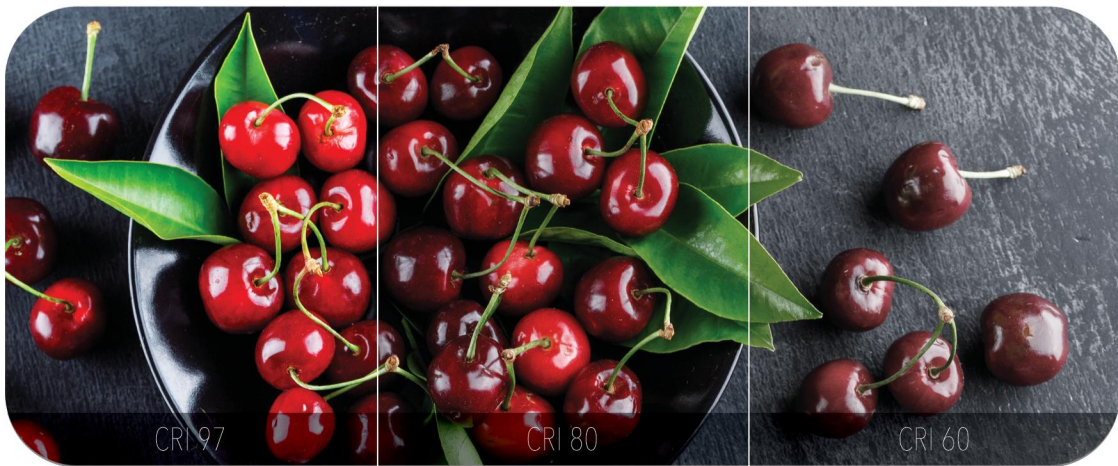


# Color Rendering Index

## ضریب نمود رنگ

شاخص نمود رنگ بیان می کند که طیف نور منبع نور چقدر کامل است یعنی از طیف قرمز تا بنفش را به چه میزان در خود جای داده است. اگر در منبع نور طیف سبز وجود نداشته باشد تمام اشیاء سبز رنگ با رنگ واقعی خود نمایش داده نمی شوند و ممکن است به صورت صحیح درک نشوند. مصداق این مطلب شاید برای شما نیز اتفاق افتاده است مخصوصاً زمانی که قصد خرید پوشاک داشته اید به طوری که مجبور شده اید برای دیدن رنگ واقعی یک لباس آن را از فروشگاه بیرون برده و زیر نور خورشید مورد بررسی قرار دهید تا از رنگ واقعی آن مطمئن شوید که در این حالت مشکل از شاخص نمود رنگ چراغ های آن فروشگاه می باشد!

برای مکانهایی که نمایش واقعی رنگ اهمیت زیادی دارد مانند فروشگاه های پوشاک، صنایع نساجی، سالن های آرایش و گریم، فروشگاههای فرش و غیره باید از چراغ هایی با CRI بالاتر از ۸۰ استفاده نمود.



### چرا شاخص نمود رنگ مهم است ؟

به کارگیری منابع نور مصنوعی با شاخص نمود رنگ پایین، سبب از بین رفتن آسایش بصری و کارایی بصری نیز می شود و حس تعلق به فضا و ماندن در فضا را به شدت کاهش می دهد. از این رو استاندارد EN12464-1 مقادیر استاندارد را برای فضاهای مختلف بیان نموده است .







120°  
Beam Angle



25'000  
LED Lifetime

# LINA

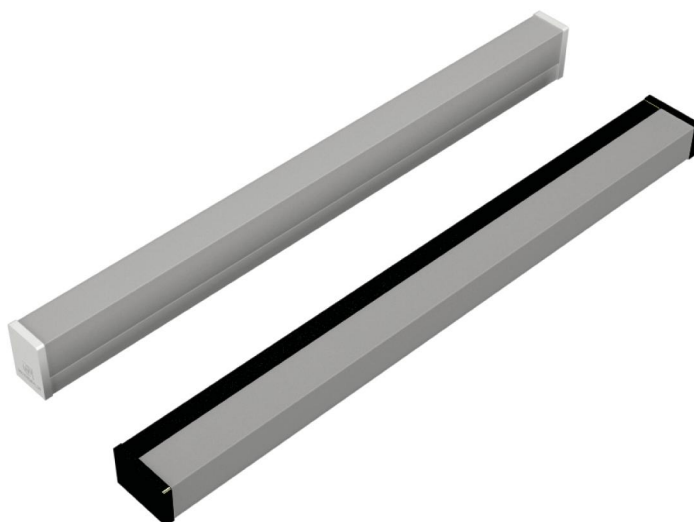
## WALL LIGHTS



Flicker-Free



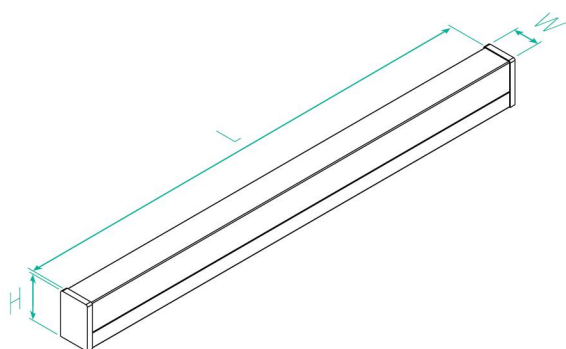
LED-Base



# 18months

Guarantee

### ویژگی های محصول :



- ◀ منبع نور LED
- ◀ پخش نور متقارن و یکنواخت
- ◀ دیفیوزر از جنس پلی کربنات
- ◀ نور خروجی بدون فلیکر
- ◀ برق مستقیم DOB
- ◀ بدنه از جنس آلومینیوم اکستروود شده
- ◀ ضریب نمود رنگ (CRI) بیشتر از ۸۰ درصد
- ◀ پوشش بدنه با رنگ پودری الکترواستاتیک
- ◀ بهره نوری ۱۱۰ لومن بروات
- ◀ نصب به صورت روکار و دیواری

Product Code	Power W	Lumen lm	CT KELVIN	Dimension L - W - H (mm)	Color	installation
NS01-LED-40-WL/RO(LINA-DOB)	40	4400	4000,5000,6500	602-37-56	White / Black	
NS01-LED-80-WL/RO(LINA-DOB)	80	8800	4000,5000,6500	1200-37-56	White / Black	







120°  
Beam Angle



25'000  
LED Lifetime

# LINA

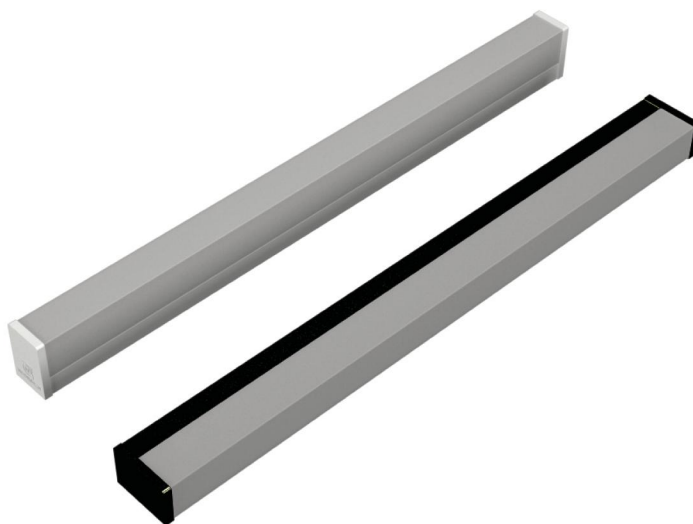
## PENDANT LIGHTS



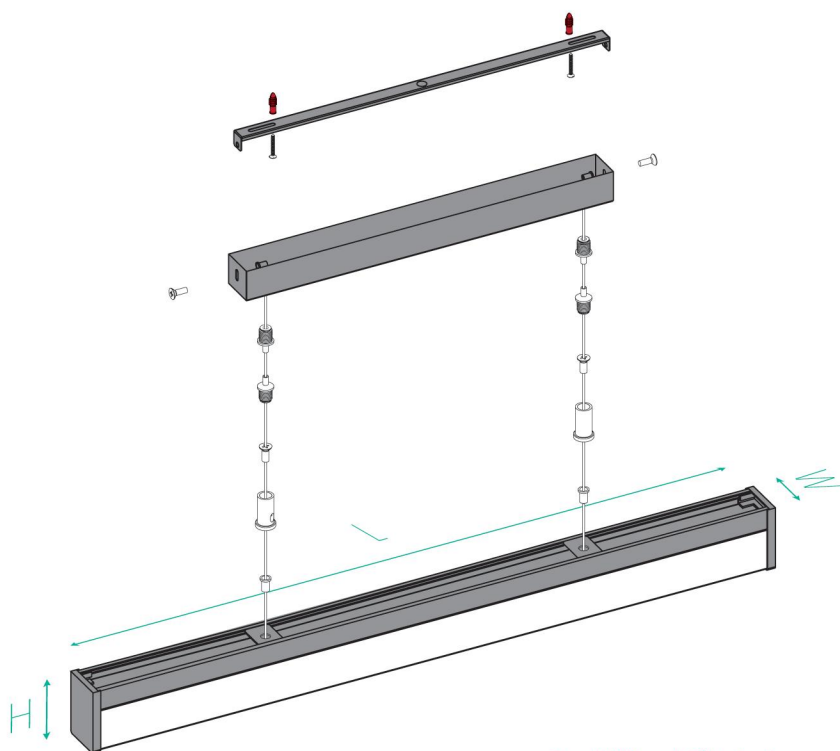
Flicker-Free



LED-Base



# 18months Guarantee



### ویژگی های محصول :

- ◀ منبع نور LED
- ◀ پخش نور متقارن و یکنواخت
- ◀ دیفیوزر از جنس پلی کرینات
- ◀ نور خروجی بدون فلیکر
- ◀ برق مستقیم DOB
- ◀ بدنه از جنس آلومینیوم اکستروود شده
- ◀ ضریب نمود رنگ (CRI) بیشتر از ۸۰ درصد
- ◀ پوشش بدنه با رنگ پودری الکترواستاتیک
- ◀ بهره نوری ۱۱۰ لومن بر وات
- ◀ نصب به صورت آویز به همراه بست نصب روزت و سیم بکسل با قابلیت انتقال برق

Product Code	Power W	Lumen lm	CT KELVIN	Dimension L-W-H (mm)	Color	installation
NS01-LED-80-PL(LINA-DOB)(DEC)	80	8800	4000,5000,6500	1200-37-56	White / Black	





120°  
Beam Angle



25'000  
LED Lifetime

# DINA

## WALL LIGHTS



Flicker-Free

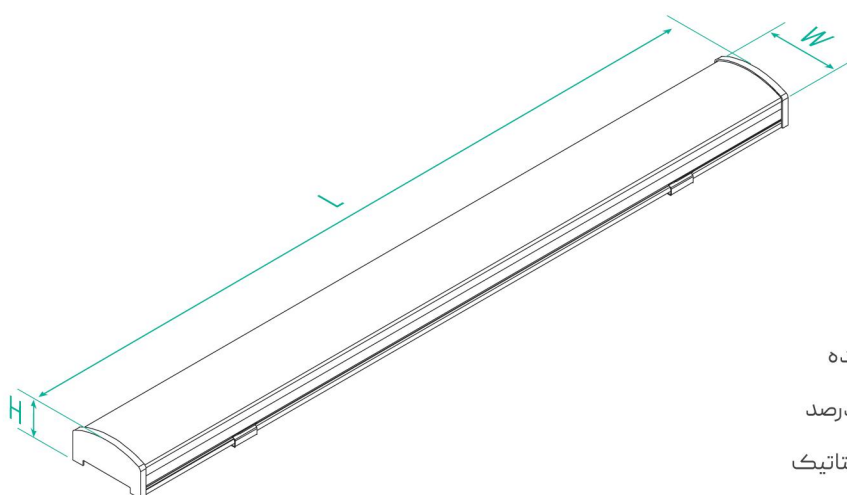


LED-Base



# 18months

Guarantee



### ویژگی های محصول :

- ◀ منبع نور LED
- ◀ پخش نور متقارن و یکنواخت
- ◀ دیفیوزر از جنس پلی کربنات
- ◀ نور خروجی بدون فلیکر
- ◀ برق مستقیم DOB
- ◀ بدنه از جنس آلومینیوم اکستروود شده
- ◀ ضریب نمود رنگ (CRI) بیشتر از ۸۰ درصد
- ◀ پوشش بدنه با رنگ پودری الکترواستاتیک
- ◀ بهره نوری ۱۱۰ لومن بروات
- ◀ نصب به صورت روکار و دیواری

Product Code	Power W	Lumen lm	CT KELVIN	Dimension L-W-H (mm)	Color	installation
NS01-LED-40-WL/RO(DINA-DOB)	40	4400	4000,5000,6500	595-62-31	White / Black	
NS01-LED-80-WL/RO(DINA-DOB)	80	8800	4000,5000,6500	1195-62-31	White / Black	







120°  
Beam Angle



25'000  
LED Lifetime

# Haleh

SURFACE LIGHTS



از نمای  
جلو



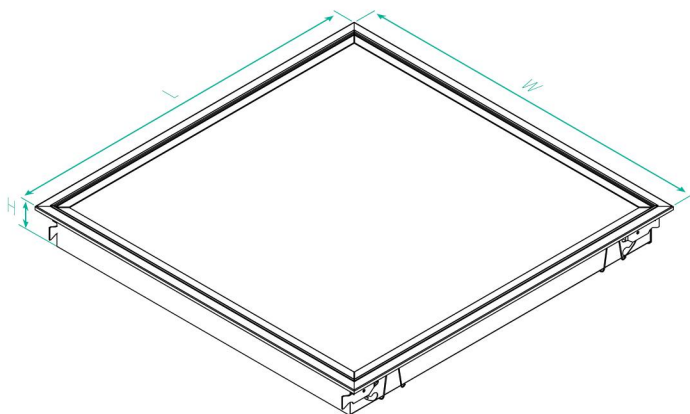
LED-Base



>0.98  
Power Factor



2 years  
Guarantee



## ویژگی های محصول :

- ◀ منبع نور LED
- ◀ پخش نور متقارن و یکنواخت
- ◀ دیفیوزر از جنس پلی استایرن
- ◀ جریان ثابت با ضریب توان ۰/۹
- ◀ بدنه از جنس ورق آهن - آلومینیوم اکستروود شده
- ◀ ضریب نمود رنگ (CRI) بیشتر از ۸۰ درصد
- ◀ پوشش بدنه با رنگ پودری الکترواستاتیک
- ◀ بهره نوری ۱۱۰ لومن بروات
- ◀ درجه حفاظت: IP53
- ◀ نصب به صورت توکار و روکار

Product Code	Power W	Lumen lm	CT KELVIN	Dimension L-W-H (mm)	Color	installation
NS10-LED-25-TO (300X300)	25	2750	3000,4000,5000,6500	330-330-86	White	
NS10-LED-48-RO(SE)	48	5280	3000,4000,5000,6500	493-493-75	White	
NS10-LED-50-RO	50	5500	3000,4000,5000,6500	600-600-68	White	
NS10-LED-50-TI (600X600)	50	5500	3000,4000,5000,6500	595-595-67	White	
NS10-LED-50-TO (600X600)	50	5500	3000,4000,5000,6500	630-630-67	White	
NS10-LED-50-TO (300X1200)	50	5500	3000,4000,5000,6500	1230-330-67	White	







120°  
Beam Angle



25'000  
LED Lifetime

# Keyhan

LINEAR LIGHTS



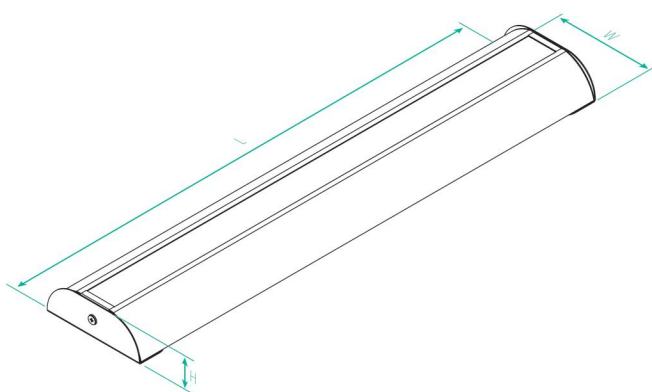
Flicker-Free



LED-Base







2years  
Guarantee



## ویژگی های محصول :

- ◀ منبع نور LED
- ◀ پخش نور متقارن و یکنواخت
- ◀ نور خروجی بدون فلیکر
- ◀ دیفیوزر از جنس پلی استایرن
- ◀ بدنه از جنس آلومینیوم اکستروود شده
- ◀ ضریب نمود رنگ (CRI) بیشتر از ۸۰ درصد
- ◀ پوشش بدنه با رنگ پودری الکترواستاتیک
- ◀ بهره نوری ۱۱۰ لومن بر وات
- ◀ نصب به صورت روکار و دیواری

Product Code	Power W	Lumen lm	CT KELVIN	Dimension L - W - H (mm)	Color	installation
NS16-LED-15-WL\RO	15	1650	3000,4000,5000,6500	593-120-40	White	 
NS16-LED-30-WL\RO	30	3300	3000,4000,5000,6500	1181-120-40	White	 







120°  
Beam Angle



25'000  
LED Lifetime

# Mahtab

## WALL LIGHTS



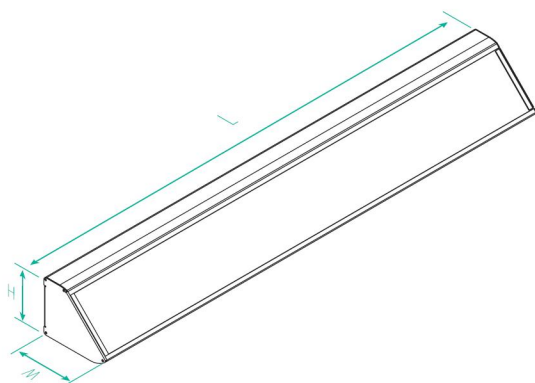
Flicker-Free



LED-Base



**2**years  
Guarantee



### ویژگی های محصول :

- ◀ منبع نور LED
- ◀ دیفیوزر از جنس پلی استایرن
- ◀ بدنه از جنس آلومینیوم اکستروود شده
- ◀ ضریب نمود رنگ (CRI) بیشتر از ۸۰ درصد
- ◀ پوشش بدنه با رنگ پودری الکترواستاتیک
- ◀ بهره نوری ۱۱۰ لومن بر وات
- ◀ قابلیت استفاده در بیمارستان ها و یا به صورت بالا آینه ای
- ◀ نور خروجی بدون فلیکر
- ◀ نصب به صورت روکار و دیواری

Product Code	Power W	Lumen lm	CT KELVIN	Dimension L - W - H (mm)	Color	installation
NS13-LED-12-WL (Hospital)	12	1320	3000,4000,5000,6500	671-82-65	White	
NS13-LED-15-WL	15	1650	3000,4000,5000,6500	590-82-65	White	







PERSIAN  
LINEAR LIGHT

[www.noorsazan.ir](http://www.noorsazan.ir)



Fire exit

120°  
Beam Angle

25'000  
LED Lifetime

# Tara

SURFACE LIGHTS

IP  
43

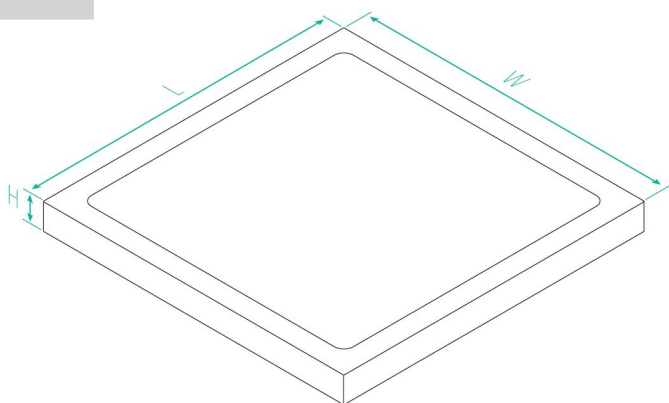
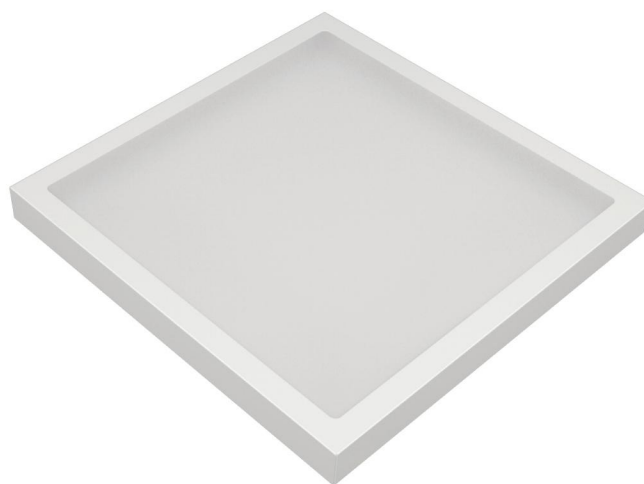
از نمایی  
جلو

LED-Base

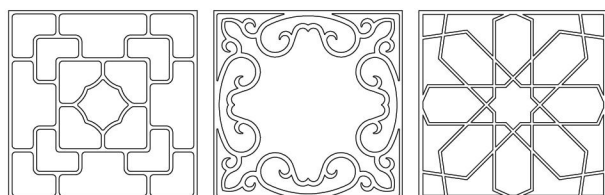
>0.98

Power Factor

Flicker-Free



امکان سفارشی سازی بر اساس طرح دلخواه شما



## ویژگی های محصول :

- ◀ منبع نور LED
- ◀ پخش نور متقارن و یکنواخت
- ◀ دیفیوزر از جنس پلی استایرن
- ◀ نور خروجی بدون فلیکر
- ◀ جریان ثابت با ضریب توان ۰/۹
- ◀ بدنه از جنس ورق آهن
- ◀ ضریب نمود رنگ (CRI) بیشتر از ۸۰ درصد
- ◀ پوشش بدنه با رنگ پودری الکترواستاتیک
- ◀ بهره نوری ۱۱۰ لومن بر وات
- ◀ درجه حفاظت : IP43
- ◀ نصب به صورت روکار و توکار

Product Code	Power W	Lumen lm	CT KELVIN	Dimension L - W - H (mm)	Color	installation
NS17-LED-15-RO (300X300)	15	1650	3000,4000,5000,6500	300-300-43	White	
NS17-LED-24-RO\TI (300X600)	24	2640	3000,4000,5000,6500	595-300-46	White	
NS17-LED-25-RO (300X300)	25	2750	3000,4000,5000,6500	300-300-43	White	
NS17-LED-30-RO (200X200)	30	3300	3000,4000,5000,6500	200-200-40	White	
NS17-LED-30-RO (400X400)	30	3300	3000,4000,5000,6500	400-400-46	White	
NS17-LED-40-RO (500X500)	40	4400	3000,4000,5000,6500	500-500-46	White	
NS17-LED-50-RO\TI (300X1200)	50	5500	3000,4000,5000,6500	1202-302-45	White	
NS17-LED-50-RO\TI (600X600)	50	5500	3000,4000,5000,6500	595-595-46	White	
NS17-LED-50-RO\TI(TI3-SL) (600-600)	50	4800	3000,4000,5000,6500	595-595-46	White	
NS17-LED-80-RO\TI (600X600)	80	8800	3000,4000,5000,6500	595-595-46	White	







120°  
Beam Angle



25'000  
LED Lifetime

# ECONOMY

## SURFACE LIGHTS



IP  
43  
از نمایی  
جلو



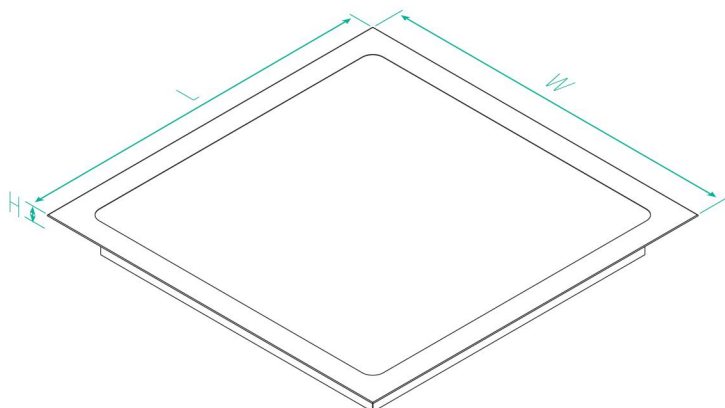
LED-Base



Flicker-Free



### 2years Guarantee



### ویژگی های محصول :

- ◀ منبع نور LED
- ◀ پخش نور متقارن و یکنواخت
- ◀ دیفیوزر از جنس پلی استایرن
- ◀ نور خروجی بدون فلیکر
- ◀ بدنه از جنس ورق آهن و بصورت یک تکه کششی
- ◀ ضریب نمود رنگ (CRI) بیشتر از ۸۰ درصد
- ◀ پوشش بدنه با رنگ پودری الکترواستاتیک
- ◀ بهره نوری ۱۱۰ لومن بر وات
- ◀ درجه حفاظت : IP43
- ◀ نصب به صورت روکار و توکار

Product Code	Power W	Lumen lm	CT KELVIN	Dimension L-W-H (mm)	Color	installation
NS17-LED-50-RO(ECO) (600X600)	50	5500	3000,4000,5000,6500	622-622-55	White	
NS17-LED-50-RO(ECO) (600X600)	50	5500	3000,4000,5000,6500	595-595-55	White	
NS17-LED-50-TI(ECO) (600X600)	50	5500	3000,4000,5000,6500	595-595-45	White	
NS17-LED-80-TI(ECO) (600X600)	80	8800	3000,4000,5000,6500	595-595-45	White	
NS17-LED-80-RO(ECO) (600X600)	80	8800	3000,4000,5000,6500	622-622-55	White	
NS17-LED-80-RO(ECO) (600X600)	80	8800	3000,4000,5000,6500	595-595-55	White	







120°  
Beam Angle



25'000  
LED Lifetime

# Persian I

LINEAR LIGHTS



Power Factor  
≥0.98

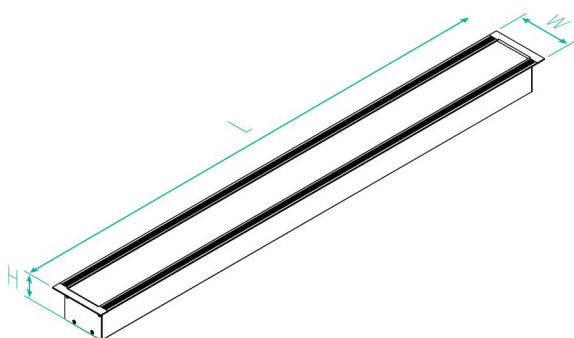
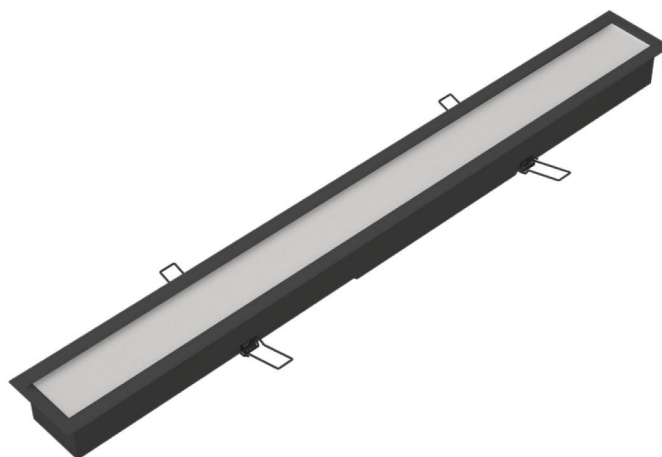


LED-Base



Flicker-Free

2years  
Guarantee



## ویژگی های محصول :

- ◀ منبع نور LED
- ◀ پخش نور متقارن و یکنواخت
- ◀ دیفیوزر از جنس پلی استایرن
- ◀ درایور الکترونیکی جریان ثابت با ضریب توان ۰/۹
- ◀ نور خروجی بدون فلیکر
- ◀ بدنه از جنس آلومینیوم اکسترود شده
- ◀ ضریب نمود رنگ (CRI) بیشتر از ۸۰ درصد
- ◀ پوشش بدنه با رنگ پودری الکترواستاتیک
- ◀ بهره نوری ۱۱۰ لومن بروات
- ◀ قابلیت تولید در طول های سفارشی
- ◀ نصب به صورت توکار

Product Code	Power W	Lumen lm	CT KELVIN	Dimension L-W-H (mm)	Color	installation
NS19-LED-15-TO(BA) (600)	15	1650	3000,4000,5000,6500	608-66-61	White / Black	
NS19-LED-25-TO(BA) (600)	25	2750	3000,4000,5000,6500	582-66-67	White / Black	
NS19-LED-30-TO(BA) (1200)	30	3300	3000,4000,5000,6500	1195-66-67	White / Black	
NS19-LED-50-TO(BA) (1200)	50	5500	3000,4000,5000,6500	1143-66-67	White / Black	









120°  
Beam Angle



25'000  
LED Lifetime

# Persian 2

LINEAR LIGHTS



Power Factor  
≥0.98



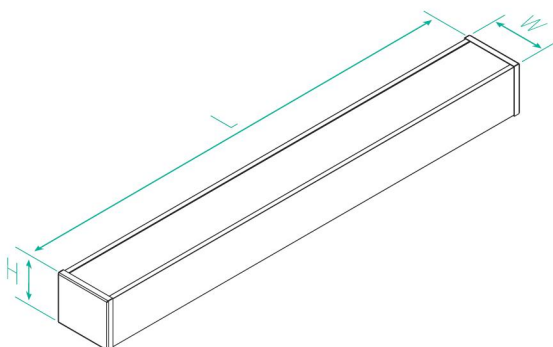
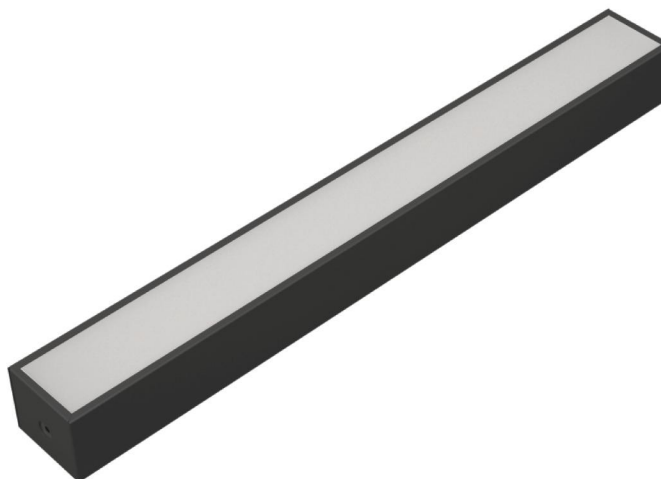
LED-Base



Flicker-Free



2years  
Guarantee



## ویژگی های محصول :

- ◀ منبع نور LED
- ◀ پخش نور متقارن و یکنواخت
- ◀ دیفیوزر از جنس پلی استایرن
- ◀ درایور الکترونیکی جریان ثابت با ضریب توان ۰/۹
- ◀ نور خروجی بدون فلیکر
- ◀ بدنه از جنس آلومینیوم اکسترود شده
- ◀ ضریب نمود رنگ (CRI) بیشتر از ۸۰ درصد
- ◀ پوشش بدنه با رنگ پودری الکترواستاتیک
- ◀ بهره نوری ۱۱۰ لومن بر وات
- ◀ نصب به صورت روکار و آویز
- ◀ قابلیت تولید در طول های سفارشی

Product Code	Power W	Lumen lm	CT KELVIN	Dimension L - W - H (mm)	Color	installation
NS19-LED-15-RO\PL (BA2) (600)	15	1650	3000,4000,5000,6500	589-72-62	White / Black	
NS19-LED-25-RO\PL (BA2) (600)	25	2750	3000,4000,5000,6500	561-72-62	White / Black	
NS19-LED-30-RO\PL (BA2) (1200)	30	3300	3000,4000,5000,6500	1176-72-62	White / Black	
NS19-LED-50-RO\PL (BA2) (1200)	50	5500	3000,4000,5000,6500	1124-72-62	White / Black	







120°  
Beam Angle

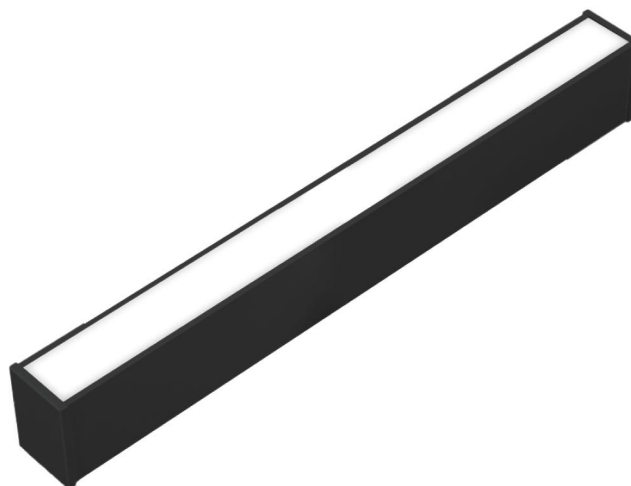
25'000  
LED Lifetime

LED-Base

Flicker-Free

# Persian 3

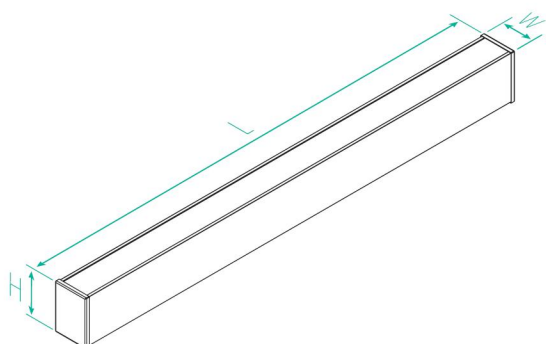
LINEAR LIGHTS



2 years  
Guarantee

## ویژگی های محصول :

- منبع نور LED
- پخش نور متقارن و یکنواخت
- دیفیوزر از جنس پلی استایرن
- نور خروجی بدون فلیکر
- بدنه از جنس آلومینیوم اکستروود شده
- ضریب نمود رنگ (CRI) بیشتر از ۸۰ درصد
- پوشش بدنه با رنگ پودری الکترواستاتیک
- بهره نوری ۱۱۰ لومن بر وات
- نصب به صورت روکار و آویز
- قابلیت تولید در طول های سفارشی



Product Code	Power W	Lumen lm	CT KELVIN	Dimension L-W-H (mm)	Color	installation
NS19-LED-15-RO\PL (BA3) (600)	15	1650	3000,4000,5000,6500	589-42-60	White / Black	
NS19-LED-25-RO\PL (BA3) (600)	25	2750	3000,4000,5000,6500	563-42-60	White / Black	
NS19-LED-30-RO\PL (BA3) (1200)	30	3300	3000,4000,5000,6500	1176-42-60	White / Black	
NS19-LED-50-RO\PL (BA3) (1200)	50	5500	3000,4000,5000,6500	1124-42-60	White / Black	







120°  
Beam Angle



25'000  
LED Lifetime

# Persian 4

LINEAR LIGHTS



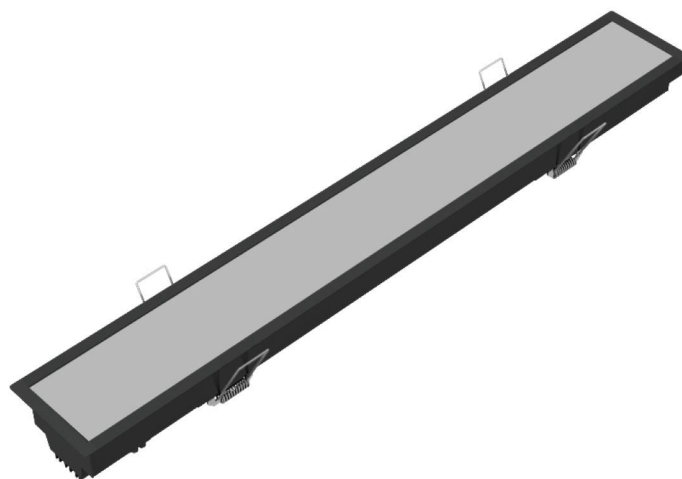
Flicker-Free



LED-Base

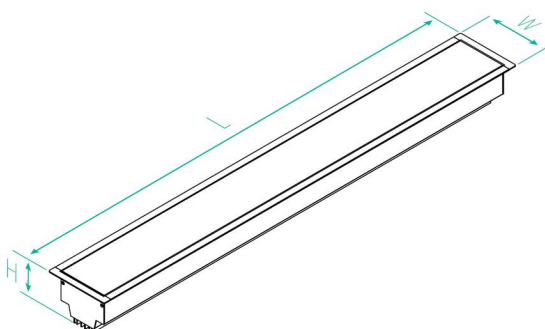


2years  
Guarantee



## ویژگی های محصول :

- ◀ منبع نور LED
- ◀ پخش نور متقارن و یکنواخت
- ◀ دیفیوزر از جنس پلی کریبات
- ◀ نور خروجی بدون فلیکر
- ◀ بدنه از جنس آلومینیوم اکستروود شده
- ◀ ضریب نمود رنگ (CRI) بیشتر از ۸۰ درصد
- ◀ پوشش بدنه با رنگ پودری الکترواستاتیک
- ◀ نصب به صورت توکار
- ◀ قابلیت تولید در طول های سفارشی
- ◀ دارای سطح مقطع ویژه جهت تبادل حرارتی بهتر



Product Code	Power W	Lumen lm	CT KELVIN	Dimension L-W-H (mm)	Color	installation
NS19-LED-15-TO (BA4) (600)	15	1425	3000,4000,5000,6500	608-82-77	White / Black	
NS19-LED-25-TO (BA4) (600)	25	2375	3000,4000,5000,6500	582-82-77	White / Black	
NS19-LED-40-TO (BA4-DOB) (600)	40	3800	4000,5000,6500	612-82-57	White / Black	
NS19-LED-30-TO (BA4) (1200)	30	2850	3000,4000,5000,6500	1195-82-77	White / Black	
NS19-LED-50-TO (BA4) (1200)	50	4750	3000,4000,5000,6500	1143-82-77	White / Black	
NS19-LED-80-TO (BA4-DOB) (1200)	80	7600	4000,5000,6500	1203-82-57	White / Black	









TARA Series  
SURFACE LIGHT







120°  
Beam Angle

25'000  
LED Lifetime

Flicker-Free

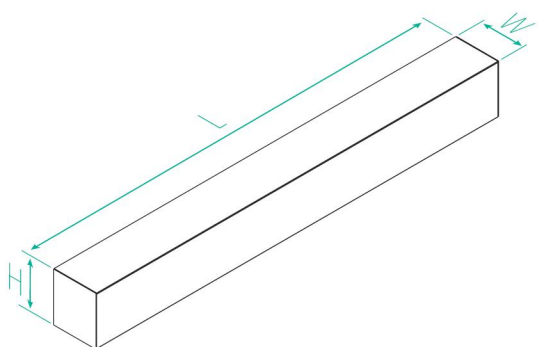
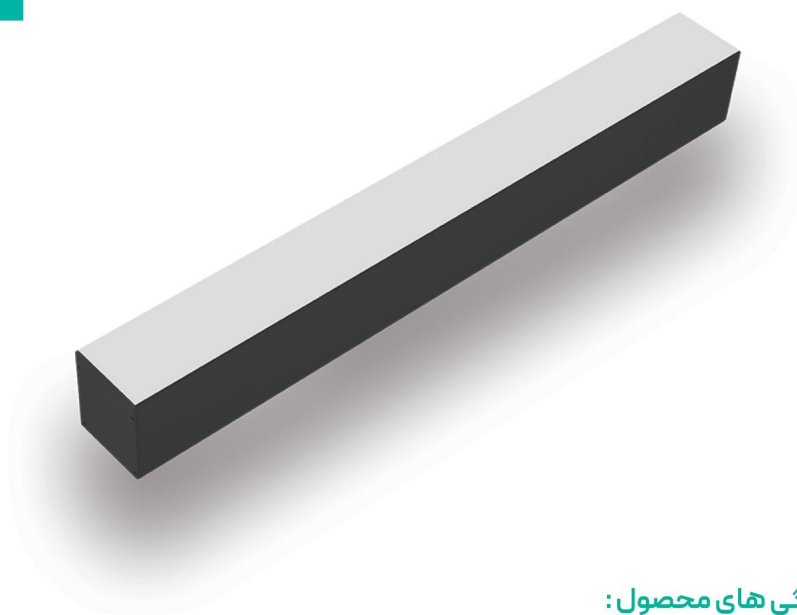
LED-Base

# Persian 4

LINEAR LIGHTS













2years  
Guarantee



## ویژگی های محصول :

- ◀ منبع نور LED
- ◀ پخش نور متقارن و یکنواخت
- ◀ دیفیوزر از جنس پلی کرینات
- ◀ نور خروجی بدون فلیکر
- ◀ بدنه از جنس آلومینیوم اکستروود شده
- ◀ ضریب نمود رنگ (CRI) بیشتر از ۸۰ درصد
- ◀ پوشش بدنه با رنگ پودری الکترواستاتیک
- ◀ نصب به صورت روکار و آویز

Product Code	Power W	Lumen lm	CT KELVIN	Dimension L-W-H (mm)	Color	installation
NS19-LED-15-RO\PL (BA4) (600)	15	1425	3000,4000,5000,6500	591-62-73	White / Black	 
NS19-LED-25-RO\PL (BA4) (600)	25	2375	3000,4000,5000,6500	565-62-73	White / Black	 
NS19-LED-40-RO\PL (BA4-DOB) (600)	40	3800	4000,5000,6500	595-62-73	White / Black	 
NS19-LED-30-RO\PL (BA4) (1200)	30	2850	3000,4000,5000,6500	1183-62-73	White / Black	 
NS19-LED-50-RO\PL (BA4) (1200)	50	4750	3000,4000,5000,6500	1131-62-73	White / Black	 
NS19-LED-80-RO\PL (BA4-DOB) (1200)	80	7600	4000,5000,6500	1186-62-73	White / Black	 







120°  
Beam Angle



25'000  
LED Lifetime

# Oranus

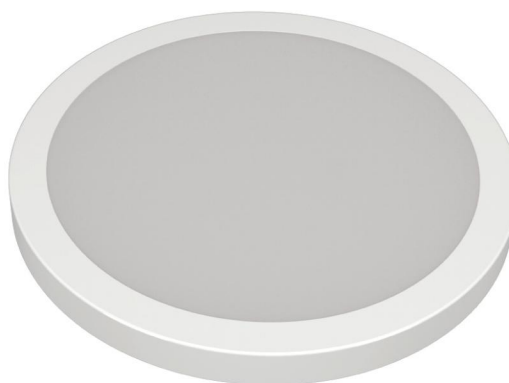
SURFACE LIGHTS



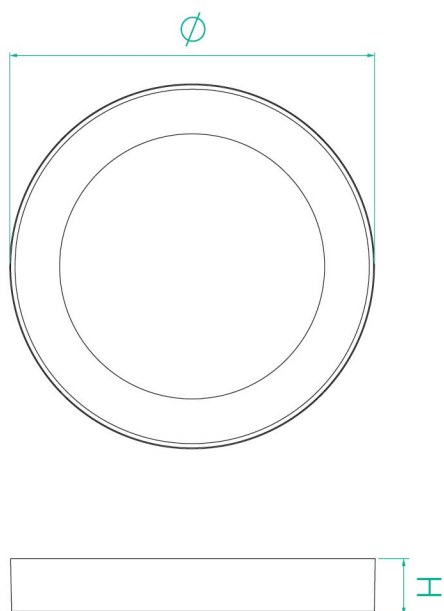
Flicker-Free



LED-Base



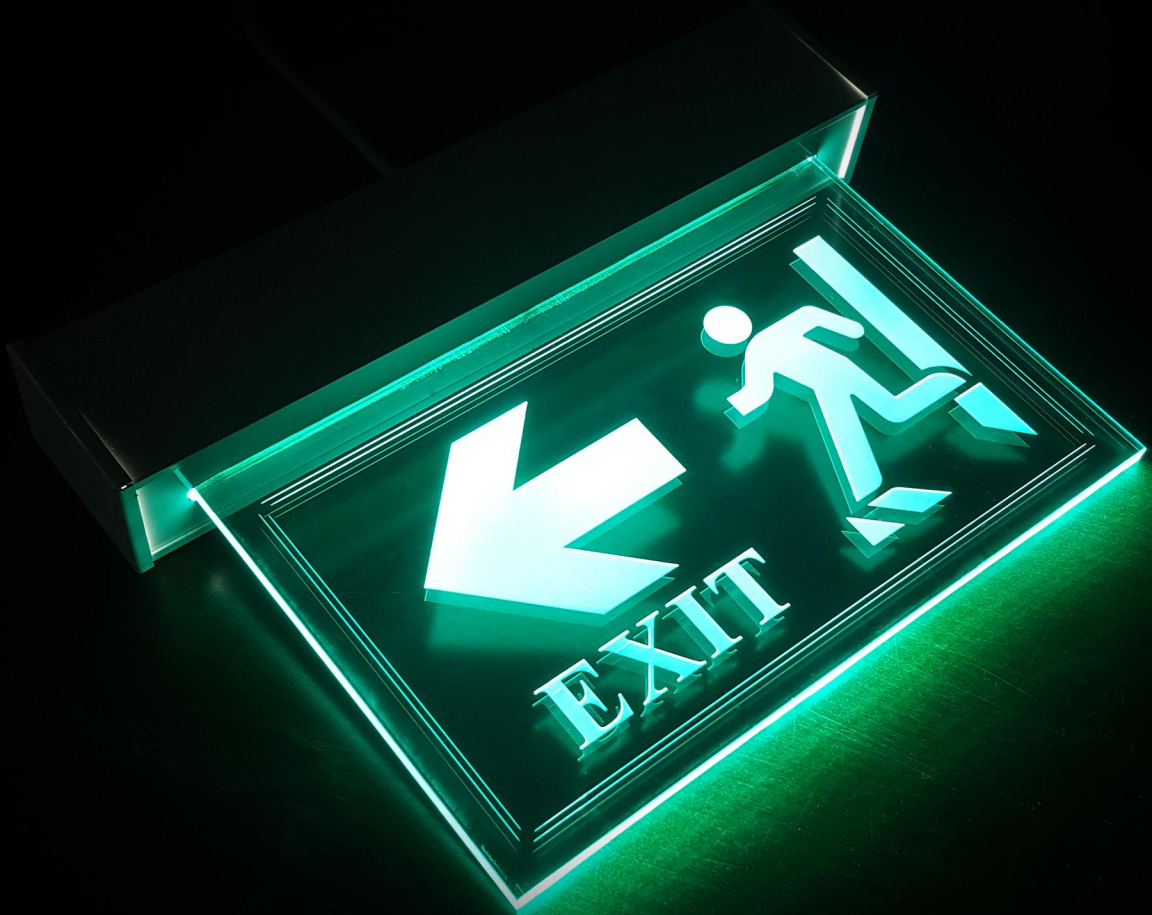
**2**years  
Guarantee



## ویژگی های محصول :

- ◀ منبع نور LED
- ◀ پخش نور متقارن و یکنواخت
- ◀ دیفیوزر از جنس پلی استایرن
- ◀ نور خروجی بدون فلیکر
- ◀ بدنه از جنس ورق آهن
- ◀ ضریب نمود رنگ (CRI) بیشتر از ۸۰ درصد
- ◀ پوشش بدنه با رنگ پودری الکترواستاتیک
- ◀ بهره نوری ۱۱۰ لومن بر وات
- ◀ نصب به صورت روکار

Product Code	Power W	Lumen lm	CT KELVIN	Dimension ∅-H (mm)	Color	installation
NS22-LED-24-RO(CI)	24	2640	3000,4000,5000,6500	256 - 40	White / Black	







120°  
Beam Angle



25'000  
LED Lifetime

# BERJIS

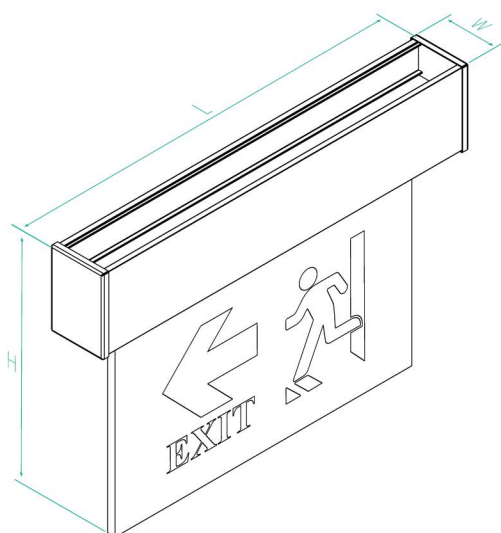
## EMERGENCY LIGHTS



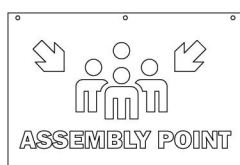
LED-Base



# 1 years Guarantee



امکان سفارشی سازی بر اساس طرح دلخواه شما



### ویژگی های محصول :

- ◀ منبع نور LED
- ◀ دیفیوزر از جنس پلی کربنات شفاف
- ◀ برق مستقیم (DOB) (10W, 3W) (با باتری لیتیوم و بدون باتری)
- ◀ بدنه از جنس آلومینیوم اکستروود شده
- ◀ پوشش بدنه با رنگ پودری الکترواستاتیک
- ◀ نصب به صورت روکار، آویز و دیواری
- ◀ سفارشی کردن طرح روی صفحه اصلی و رنگ نور، بنا به درخواست مشتری
- ◀ زمان مورد نیاز جهت شارژ کامل باتری : ۷ ساعت
- ◀ حداکثر زمان کارکرد در حالت اضطراری : ۳ ساعت
- ◀ کارکرد به صورت Non-Maintained ( فقط در زمان قطع برق روشن میشود )

Product Code	Power W	Dimension L-W-H (mm)	Body Color	installation
NS25-LED-9-RO/PL/WL	9	296-42-207	White/Black	
NS25-LED-10-RO/PL/WL(DOB)	10	283-40-210	White/Black	
NS25-LED-3-RO/PL/WL(DOB-EM)	3	283-46-210	White/Black	



120°  
Beam Angle

25'000  
LED Lifetime

Flicker-Free

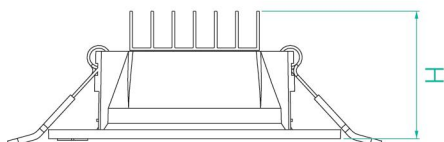
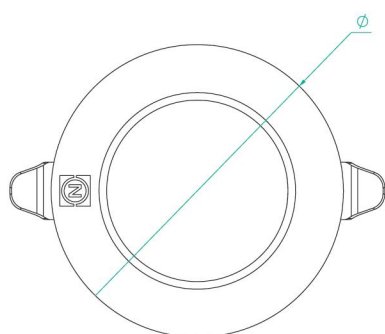
LED-Base

# SINA

## DOWN LIGHTS



18 Months  
Guarantee



ابعاد برش سقف



7W : 70 mm    12W : 120 mm  
9W : 80 mm    18W : 160 mm

### ویژگی های محصول :

- منبع نور LED
- پخش نور متقارن و یکنواخت
- دیفیوزر از جنس پلی کربنات
- برق مستقیم DOB
- نور خروجی بدون فلیکر
- بدنه از جنس ABS خودرنگ
- ضریب نمود رنگ (CRI) بیشتر از ۸۰ درصد
- پوشش بدنه با رنگ پودری الکترواستاتیک
- نصب به صورت توکار

Product Code	Power W	Lumen lm	CT KELVIN	Dimension ∅-H(mm)	Color	installation
NS24-LED-7-DL(CI)	7	450	4000-6500	97 - 43	White	
NS24-LED-9-DL(CI)	9	650	4000-6500	110 - 43	White	
NS24-LED-12-DL(CI)	12	960	4000-6500	150 - 45	White	
NS24-LED-18-DL(CI)	18	1600	4000-6500	188 - 45	White	



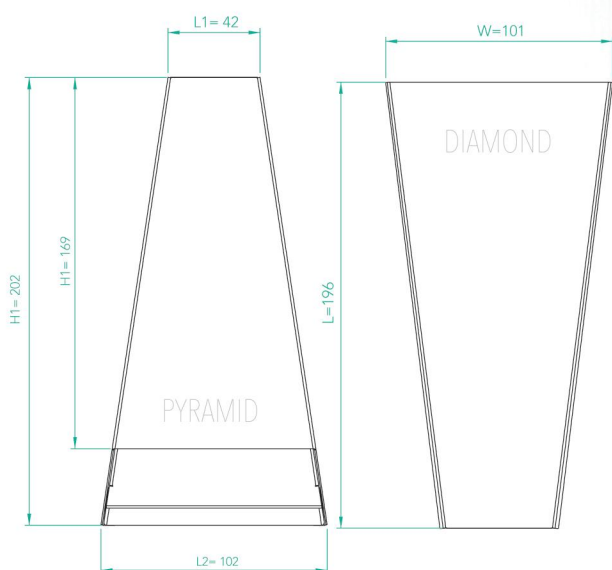




LED-Base

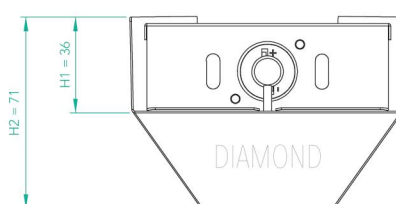
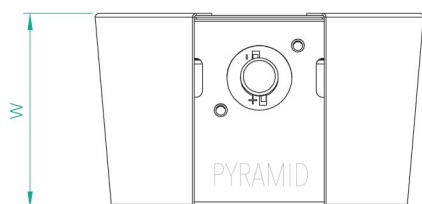
# DIAMOND & PYRAMID

DECORATIVE

**1** years  
Guarantee

## ویژگی های محصول :

- ◀ منبع نور COB
- ◀ بدنه از جنس ورق آهن
- ◀ پوشش بدنه با رنگ پودری الکترواستاتیک
- ◀ پخش نور با استفاده لنزهای ۴۵ و ۶۰ درجه (دیاموند)
- ◀ پخش نور مستقیم از یک طرف و با استفاده از لنز ۴۵ درجه از طرف دیگر (پیرامید)
- ◀ مناسب محیط های سربسته، اتاق خواب و راهروها و راه پله ها و ستون ها
- ◀ نصب به صورت دیواری



Product Code	Power W	CT KELVIN	Dimension L-W-H (mm)	Color	installation
NS11-COB-2-WL (DIAMOND)	2	2000,3000,4000,5000,6500	196-101-71	White/Black	
NS11-COB-4-WL (PYRAMID)	4	2000,3000,4000,5000,6500	202-100-60	White/Black	







1608

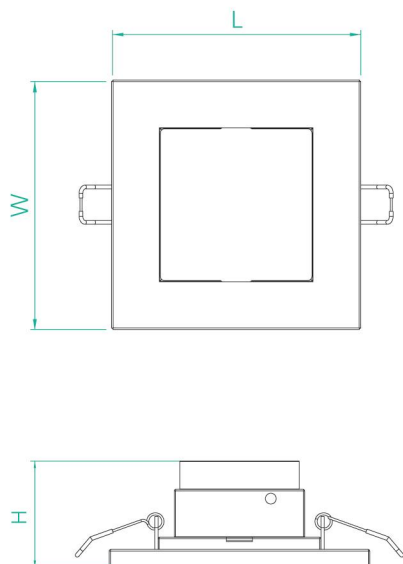




LED-Base

# SOHA

## DOWN LIGHTS



### ویژگی های محصول :

- ◀ منبع نور LED
- ◀ پخش نور متقارن و یکنواخت
- ◀ دیفیوزر از جنس پلی کرینات
- ◀ برق مستقیم DOB
- ◀ بدنه از جنس ورق آهن
- ◀ ضریب نمود رنگ (CRI) بیشتر از ۸۰ درصد
- ◀ پوشش بدنه با رنگ پودری الکترواستاتیک
- ◀ نصب به صورت توکار

Product Code	Power W	Lumen lm	CT KELVIN	Dimension L - W - H (mm)	Color	installation
NS11-LED-1X7-DL (SOHA)	7	560	3000-6500	120-120-49	White/Black	
NS11-LED-2X7-DL (SOHA)	14	1120	3000-6500	240-120-49	White/Black	
NS11-LED-3X7-DL (SOHA)	21	1680	3000-6500	345-120-49	White/Black	







# PERSIAN

LINEAR LIGHT











LED-Base

# NOORA

DECORATIVE

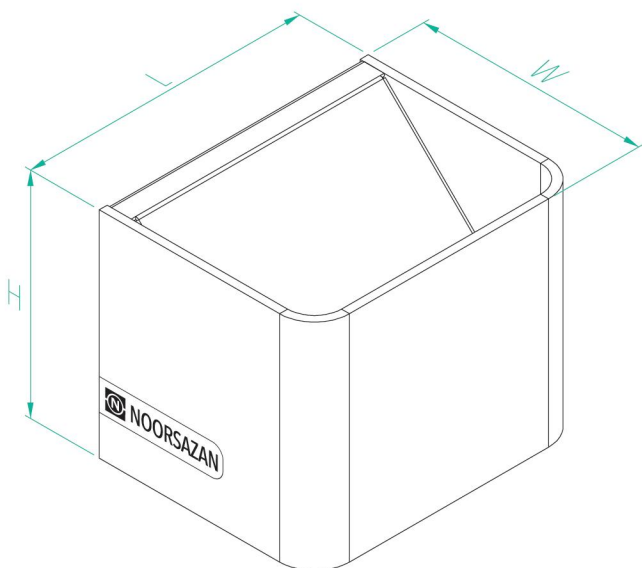


1 years  
Guarantee



## ویژگی های محصول :

- ◀ منبع نور COB
- ◀ بدنه از جنس ورق آهن
- ◀ پوشش بدنه با رنگ پودری الکترواستاتیک
- ◀ نصب به صورت دیواری
- ◀ مناسب محیط های سرپسته ، اتاق خواب و راهرو ها و راه پله ها و ستونها



Product Code	Power W	Lumen lm	CT KELVIN	Dimension L-W-H (mm)	Color	installation
NS11-COB-3-WL (NOORA)	3	-	3000-6500	100-80-80	Black	







120°  
Beam Angle



25'000  
LED Lifetime

# SELIN

## EMERGENCY



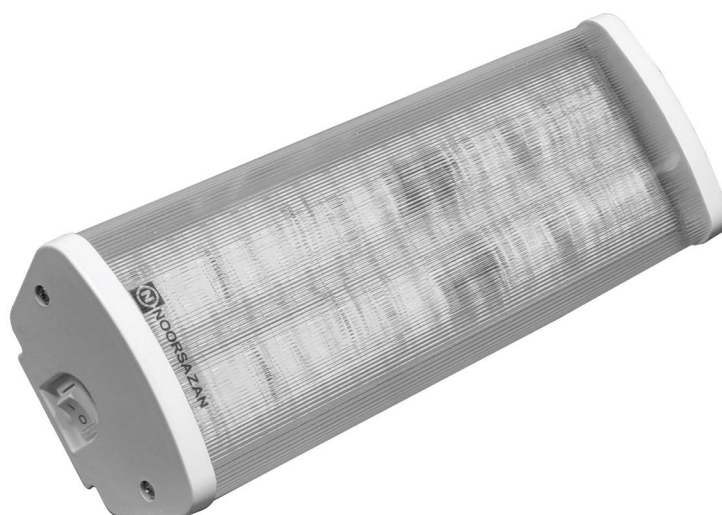
Ingress  
Protection



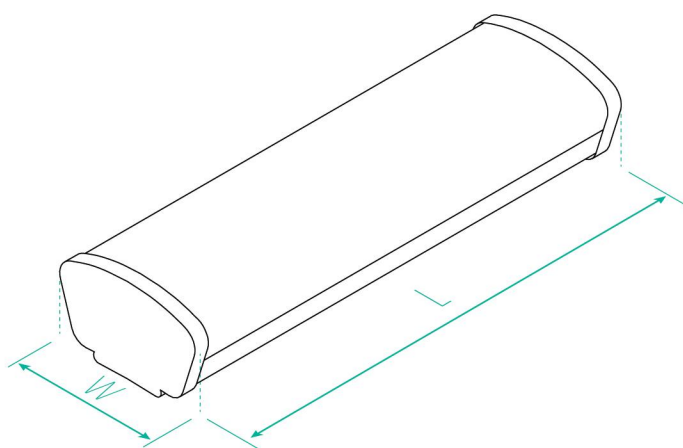
LED-Base



# 1 years Guarantee



### ویژگی های محصول :



- ◀ منبع نور LED
- ◀ پخش نور متقارن و یکنواخت
- ◀ دیفیوزر از جنس پلی کربنات شفاف
- ◀ برق مستقیم DOB
- ◀ بدنه از جنس ABS خودرنگ
- ◀ ضریب نمود رنگ (CRI) بیشتر از ۸۰ درصد
- ◀ بهره نوری ۱۱۰ لومن بر وات
- ◀ مناسب جهت راه رو ها و راه پله های اضطراری
- ◀ زمان مورد نیاز جهت شارژ کامل باتری ۷ ساعت
- ◀ حداکثر زمان کارکرد در حالت اضطراری ۳ ساعت
- ◀ کارکرد به صورت Non-Maintained ( فقط در زمان قطع برق روشن میشود )
- ◀ درجه حفاظت : IP54
- ◀ نصب به صورت روکار، آویز و دیواری

Product Code	Power W	Lumen lm	CT KELVIN	Dimension L-W-H (mm)	installation
NS25-LED-6-RO/WL/PL (SELIN-EM)	6	660	6500	295-106-63	







120°  
Beam Angle



25'000  
LED Lifetime

# ARSIN

## SURFACE



Ingress  
Protection



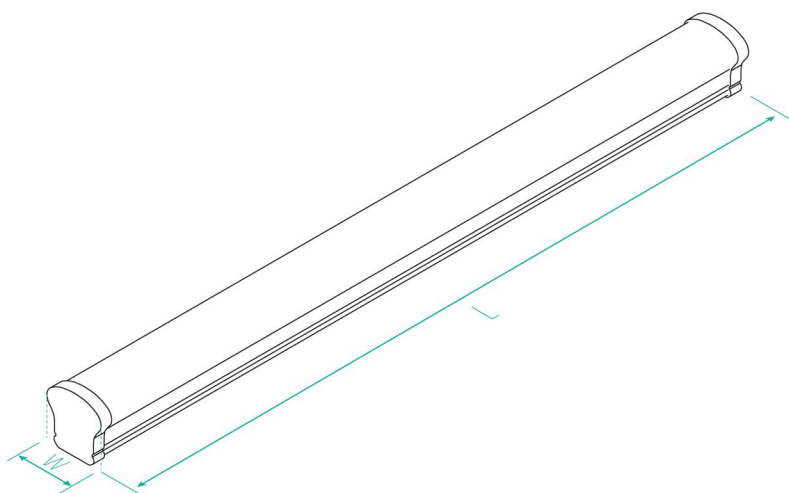
LED-Base



Flicker-Free



## 2 years Guarantee



### ویژگی های محصول :

- ◀ منبع نور LED
- ◀ پخش نور متقارن و یکنواخت
- ◀ دیفیوزر از جنس پلی کربنات
- ◀ بدنه از جنس ABS خودرنگ
- ◀ ضریب نمود رنگ (CRI) بیشتر از ۸۰ درصد
- ◀ بهره نوری ۱۱۰ لومن بروات
- ◀ درجه حفاظت: IP54 و IP65
- ◀ نصب به صورت روکار، آویز و دیواری

Product Code	Power W	Lumen lm	CT KELVIN	Dimension L-W-H (mm)	installation
NS01-LED-15-RO/WL/PL(ARSIN)	15	1650	3000,4000,5000,6500	607-53-47	
NS01-LED-30-RO/WL/PL(ARSIN)	30	3300	3000,4000,5000,6500	1197-53-47	











120°  
Beam Angle



25'000  
LED Lifetime

# AZIN

## SURFACE



IP  
65  
Ingress  
Protection



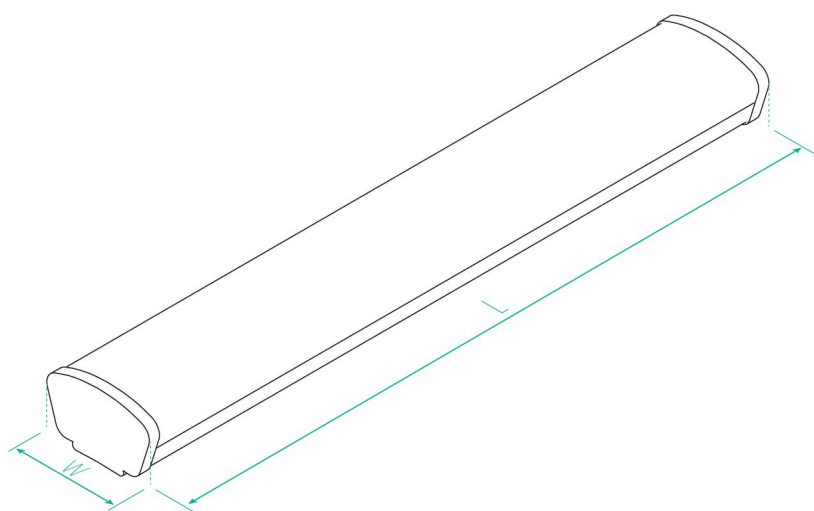
LED-Base



Power Factor  
≥0.98



## 2years Guarantee



### ویژگی های محصول :

- ◀ منبع نور LED
- ◀ پخش نور متقارن و یکنواخت
- ◀ دیفیوزر از جنس پلی کربنات
- ◀ بدنه از جنس ABS خودرنگ
- ◀ جریان ثابت با ضریب توان ۰,۹
- ◀ ضریب نمود رنگ (CRI) بیشتر از ۸۰ درصد
- ◀ بهره نوری ۱۱۰ لومن بروات
- ◀ درجه حفاظت : IP65
- ◀ نصب به صورت روکار، آویز و دیواری

Product Code	Power W	Lumen lm	CT KELVIN	Dimension L-W-H (mm)	installation
NS14-LED-30-RO/WL/PL(AZIN-IP)	30	3300	3000,4000,5000,6500	603-106-63	
NS14-LED-60-RO/WL/PL(AZIN-IP)	60	6600	3000,4000,5000,6500	1190-106-63	



# CATALOGUE GUIDE

## راهنمای کاتالوگ

### نمادها

زاویه بین دو خط فرضی است که در صفحه عبوری از محور پرتو نور در نظر گرفته میشود که این خطوط از روی نقاطی میگذرند که شدت نور در آن نقاط ۵۰٪ شدت نور در محور پرتو است. این دو خط فرضی یک نقطه مشترک با یکدیگر دارند که رأس زاویه تابش نام دارد.



Beam Angle

محصولات LED نورسازان دارای طول عمر حداقل ۲۵۰۰۰ ساعت است. این تقریباً ۳۰ برابر طولانی تر از لامپ های رشته ای و ۵ برابر طولانی تر از لامپ های فلورسنت فشرده است.



25'000  
LED Lifetime

پاور فکتور یا ضریب توان که با علامت PF هم نمایش داده میشود، نسبتی از توان واقعی به توان ظاهری محصولات روشنایی است. این ضریب مقداری بین صفر و یک است و بیشتر بودن آن، نشان دهنده بهتر بودن شرایط عملکردی محصولات روشنایی LED است.



Power Factor

استفاده از LED در محصولات نورسازان مزایای متنوعی دارد که میتوان بعنوان نمونه به طول عمر بالاتر نسبت به نسل های قبلی، مقرون به صرفه بودن، نبود مواد شیمیایی، قابلیت بازیافت و ... اشاره کرد.



LED-Base

IP مخفف Ingress Protection یک استاندارد بین المللی برای تعیین مقاومت تجهیزات در مقابل نفوذ ذرات خارجی و آب است. این درجه بندی میتواند شما را از میزان مقاومت لامپ در برابر نفوذ ذرات خارجی مانند قطرات آب، قطرات آب، گرد و غبار و رطوبت مطلع کند.



Ingress Protection

فلیکر (Flicker) به معنی تغییرات خیلی سریع در میزان شدت روشنایی است که بسته به فرکانس آن ممکن است به صورت بصری قابل تشخیص باشد یا نباشد. عدم وجود فلیکر در سیستم نورپردازی و اثرات چشمک زدن منبع نور از اهمیت به سزایی برخوردار است.



Flicker-Free

IP 43

### شیوه نصب

عدد سمت چپ  
حفاظت در برابر  
اجسام خارجی

عدد سمت راست  
حفاظت در برابر  
انواع مایعات

بدون حفاظت **0 0**

نفاذ اجسام بزرگتر از ۵۰ میلی متر **1 1** چکیدن قطره ها بصورت عمودی

نفاذ اجسام بزرگتر از ۱۲ میلی متر **2 2** بارش با زاویه ۱۵ درجه بصورت عمودی

نفاذ اجسام بزرگتر از ۲/۵ میلی متر **3 3** بارش با زاویه ۶۰ درجه بصورت عمودی

نفاذ اجسام بزرگتر از یک میلی متر **4 4** پاشش از تمامی جهات (شستشو)

حفاظت در برابر مقدار کم گرد و غبار **5 5** پاشش پرفشار از تمامی جهات

حفاظت کامل در برابر گرد و غبار **6 6** پاشش حجیم از تمامی جهات (امواج دریا)

**7** غوطه ور شدن کوتاه مدت در آب کم عمق

**8** غوطه ور شدن طولانی مدت در آب پر عمق

نصب به صورت دیواری



نصب به صورت روکار



نصب به صورت آویز



نصب به صورت توکار






چراغهای اضطراری





OUR **DREAM** IS  
YOUR **BRIGHT** LIFE

  noorsazan

 0915 209 2330

WWW.**noorsazan**.ir